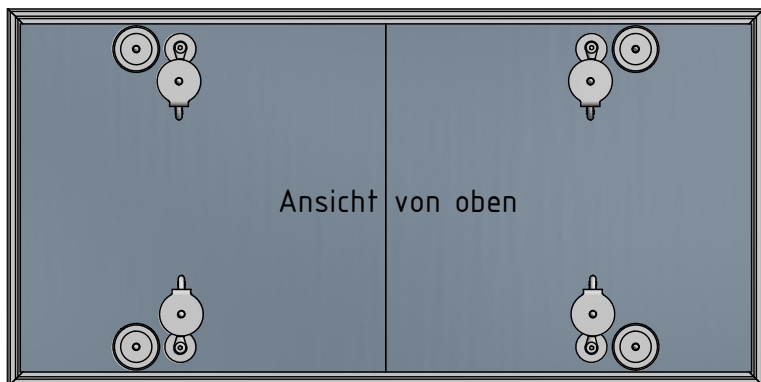
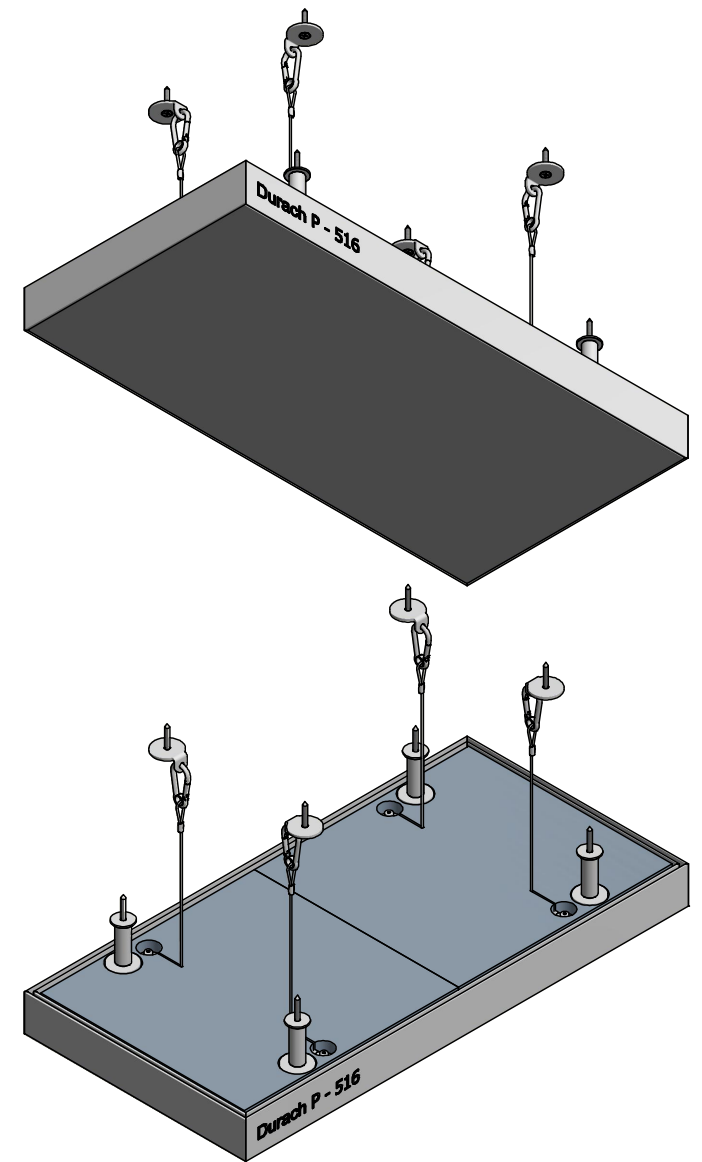
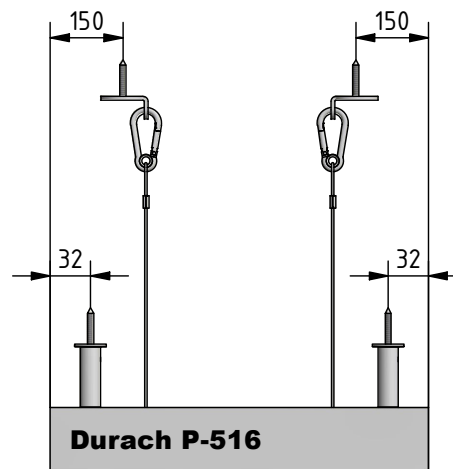
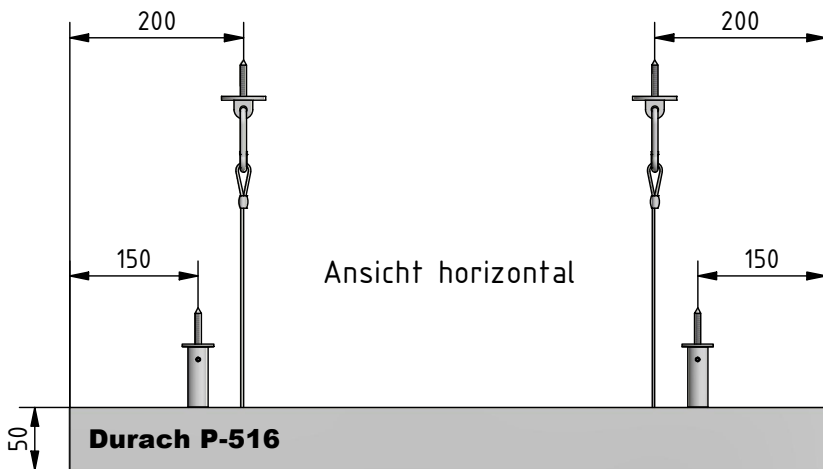


Ansicht von unten



<p>Durach Sonnenschutz Blendschutz Raumakustik</p>		<p>Durach GmbH Alte Bahnlinie 20 D-88299 Leutkirch Telefon: +49(0)7567 988 84-0 Telefax: +49(0)7567 988 84-20 e-mail: info@durach.com Internet: www.durach.com</p>		<p>Maßstab 1 : 6</p>	
		<p>Material: Alu, Stahl verzinkt, V2A</p>			
				<p>Benennung: Sonic-Panel-P-516-Ansichtszeichnung Sonic-Panel-Standard Abhängung mit Distanzhülse und Seilsicherung horizontal</p>	
			<p>Hinweis: Deckenmontage</p>	<p>Zeichnungsnummer: 2018.005.001.074</p>	<p>1</p>
					<p>A4</p>
Status	Änderungen	DATUM	Name	<p><small>Diese Zeichnung ist geistiges Eigentum der Fa. Durach GmbH und darf ohne unser Einverständnis weder kopiert noch dritten Personen mitgeteilt noch anderweitig benutzt werden.</small></p>	