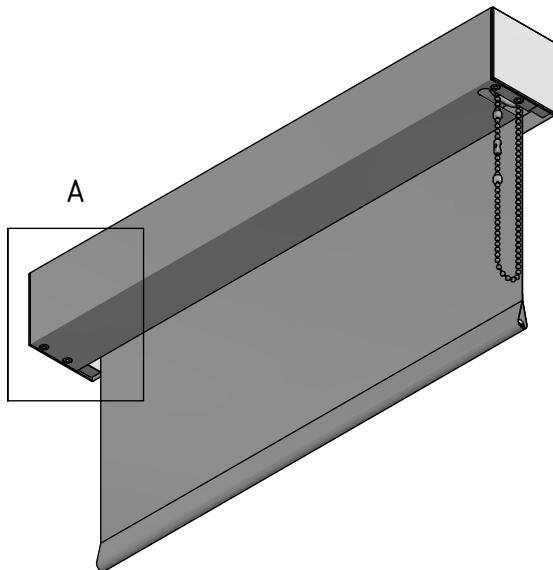
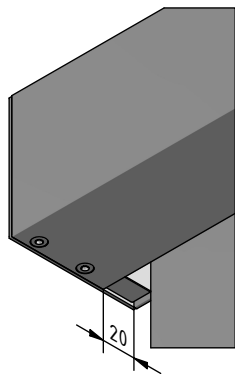


Detail A
Stoffauslass



Durach Sonnenschutz Blendschutz Raumakustik				Durach GmbH Alte Bahnlinie 20 D-88299 Leutkirch Telefon: +49(0)7567 988 84-0 Telefax: +49(0)7567 988 84-20 e-mail: info@durach.com Internet: www.durach.com		Maßstab 1 : 3	
						Material: Alu, V2A	
				DATUM		Name	
				Gezeichnet 12.11.2010		Robert Lobinger	
				Geändert 22.12.2025		Robert Lobinger	
				Norm			
				Hinweis:			
				Deckenmontage			
				Zeichnungsnummer: 2011.001.050.001			
				1			
				A4			
Status	Änderungen	DATUM	Name	Diese Zeichnung ist geistiges Eigentum der Fa. Durach GmbH und darf ohne unser Einverständnis weder kopiert noch dritten Personen mitgeteilt noch anderweitig benutzt werden.			