
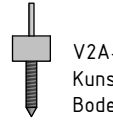
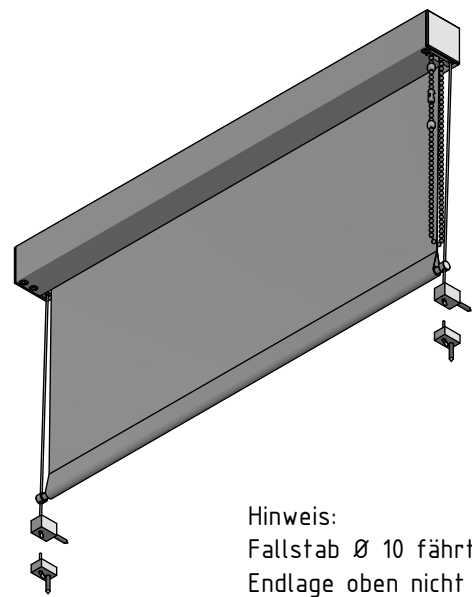


-  Ø2
V2A-Seilführung,
Kunststoffummantelung,
Wandmontage
- 
V2A-Seilführung,
Kunststoffummantelung,
Bodenmontage



Hinweis:
Fallstab Ø 10 fährt bei Position Behang
Endlage oben nicht in die Kassette ein.

| | | | | | |
|---|------------|--|------|--|----------------------------|
| Durach Sonnenschutz Blendschutz Raumakustik | | Durach GmbH Alte Bahnhofsstr. 20 D-88299 Leutkirch Telefon: +49(0)7567 988 84-0 Telefax: +49(0)7567 988 84-20 e-mail: info@durach.com Internet: www.durach.com | | Maßstab 1 : 3 | |
| | | Material: Alu, V2A | | Benennung: K-46-Ansichtszeichnung Kettenzugrollo in Kassette 45/47 mit Silberspannung, Ausführung 23-Welle-/Getriebe-/Gegenlager | |
| | | | | DATUM | Name |
| | | | | Gezeichnet | 17.05.2017 Robert Lobinger |
| | | | | Geändert | 17.12.2025 Robert Lobinger |
| | | | | Norm | |
| | | | | Hinweis: Deckenmontage | |
| | | | | Zeichnungsnummer: 2017.001.089.005 | |
| | | | | | 1 |
| | | | | | A4 |
| Status | Änderungen | DATUM | Name | <small>Diese Zeichnung ist geistiges Eigentum der Fa. Durach GmbH und darf ohne unser Einverständnis weder kopiert noch dritten Personen mitgeteilt noch anderweitig benutzt werden.</small> | |