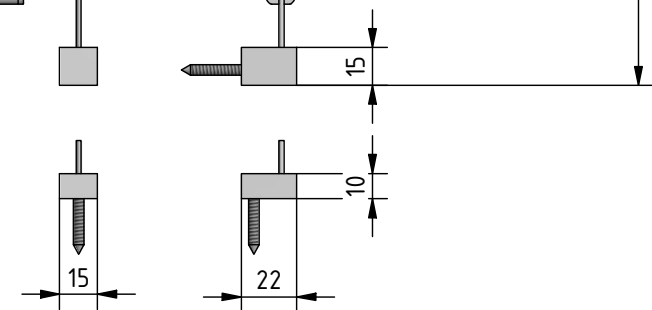
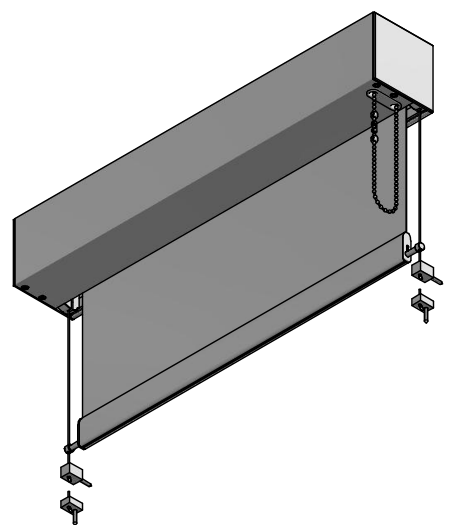


Ø2
 V2A-Seilführung,
 Kunststoffummantelung,
 Wandmontage

V2A-Seilführung,
 Kunststoffummantelung,
 Bodenmontage



Hinweis:
 Fallstab 42/12 fährt bei Position Behang
 Endlage oben nicht in die Kassette ein.

Durach Sonnenschutz Blendschutz Raumakustik		Durach GmbH Alte Bahnhofsstr. 20 D-10529 Leudersbach Telefon: +49(0)7567 988 84-0 Telefax: +49(0)7567 988 84-30 e-mail: info@durach.com Internet: www.durach.com		Maßstab 1 : 3	Projektionsmethode 1
		MATERIAL: Stahl, Aluminium, Stoff, Kunststoff			
		BENENNUNG: K-206-65-Welle-Ansichtszeichnung Kettzugrollo in Kassette 100/102 mit Ø65-Welle, Seilverspannung und Fallstab 42-12			
		ZIEHNUNGSNUMMER: 2025.001.662.001		1	
		Hinweis: Deckenmontage		A4	
Status	Änderungen	DATUM	Name	Diese Zeichnung ist geistiges Eigentum der Fa. Durach GmbH und darf ohne schriftliche Erlaubnis weder kopiert noch Dritten zugänglich gemacht werden.	
				Allgemeintoleranz ISO 2768-1 mK	