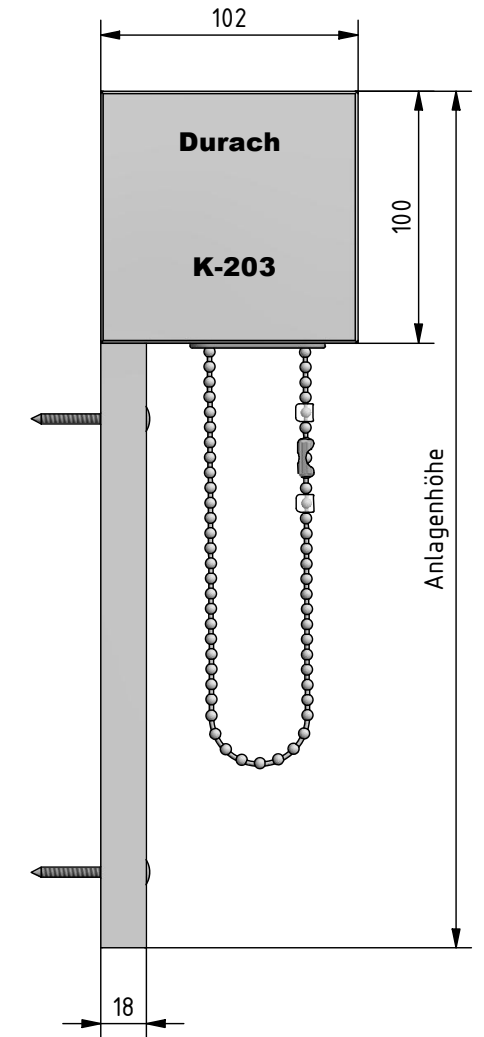
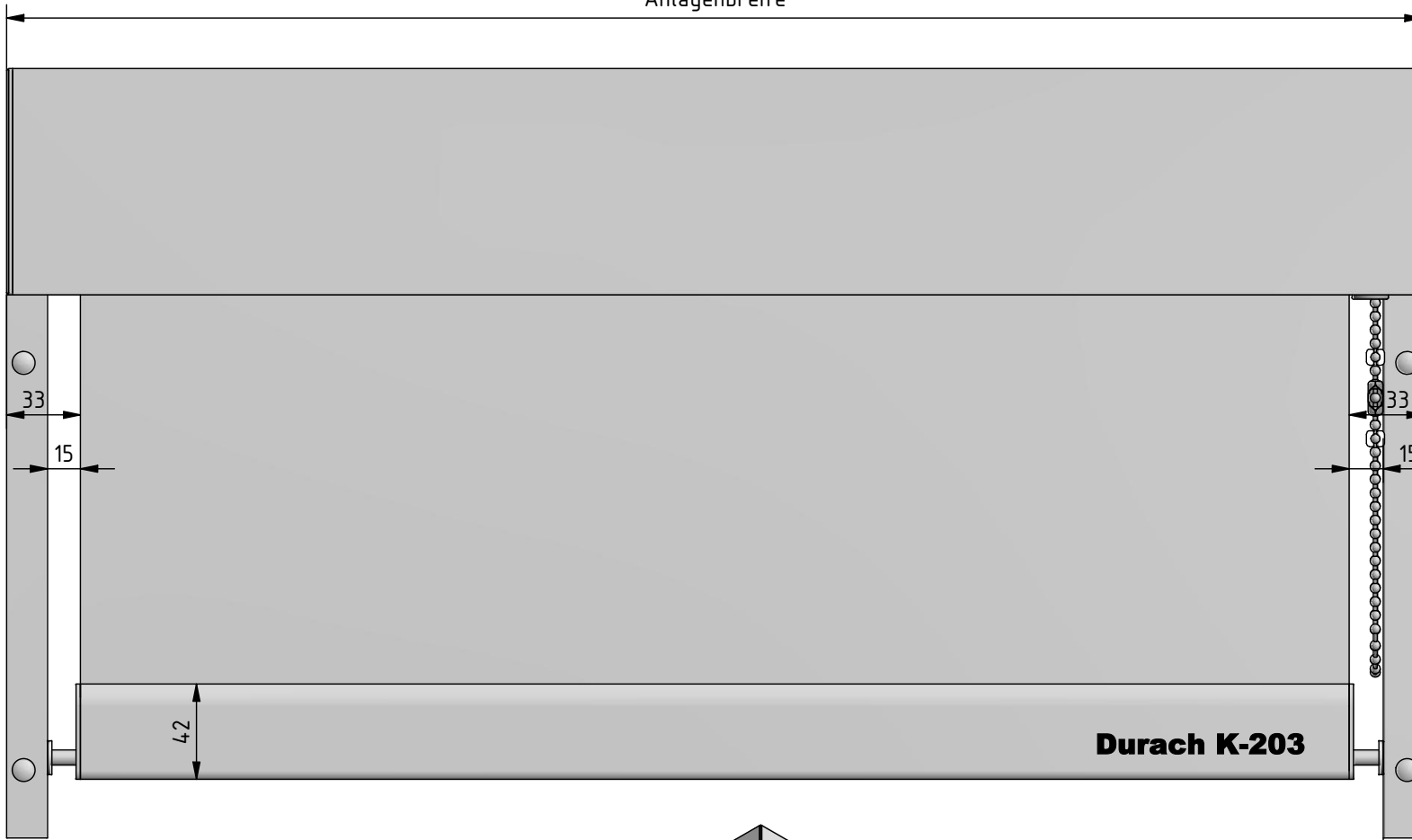
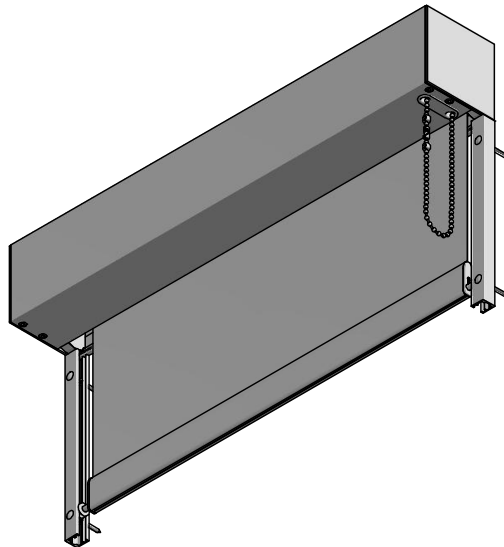
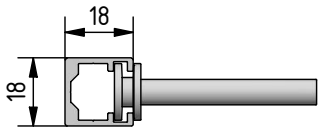


Anlagenbreite



**Durach K-203**

SF-18/18 ( 1 : 2 )



<p><b>Durach</b> Sonnenschutz   Blendschutz   Raumakustik</p>		Durach GmbH Alte Bahnlinie 20 D-88299 Leukkirch Telefon: +49(0)7567 988 84-0 Telefax: +49(0)7567 988 84-20 e-mail: info@durach.com Internet: www.durach.com		Maßstab 1 : 3	Projektionsmethode 1:
		Material: Stahl, Aluminium, Stoff, Kunststoff			
				Benennung: K-203-65-Welle-Ansichtszeichnung Kettzugrolle in Kassette 100/102 mit Ø65-Welle, Fallstab 42-12 in Führungsschienen 18/18 und Pilzkopfgleiter	1
			Datum: 26.11.2025 Gezeichnet: Dominik Bortnowski Geändert: 27.03.2026 Norm: Dominik Bortnowski	Zeichnungsnummer: 2025.001.659.001	A4
Hinweis: Deckenmontage	Status Änderungen DATUM Name		Allgemeintoleranz ISO 2768-1 mK	Diese Zeichnung ist geistiges Eigentum der Fa. Durach GmbH und darf ohne unser Einverständnis weder kopiert noch dritten Personen mitgeteilt noch anderweitig benutzt werden.	