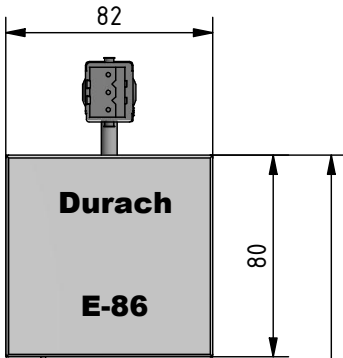


Anlagenbreite

Motorantrieb 230 V
Flexible Zuleitung 2,5 m, 3 x 0,75 mm²
Hirschmannstecker optional



31

31

Anlagenhöhe

Durach E-86



15

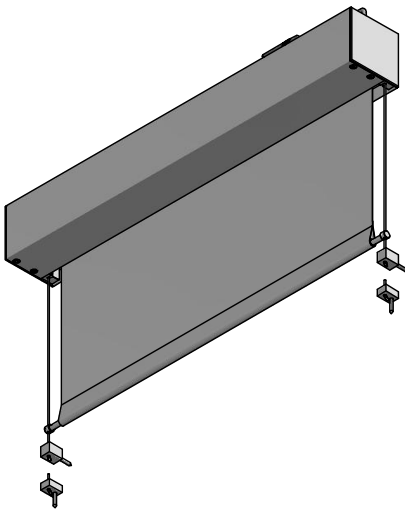
10

15

22

V2A-Seilführung,
Kunststoffummantelung,
Wandmontage

V2A-Seilführung,
Kunststoffummantelung,
Bodenmontage



Hinweis:
Fallstab Ø 10 fährt bei Position Behang
Endlage oben nicht in die Kassette ein.

Durach Sonnenenschutz Blendschutz Raumakustik		Durach GmbH Alte Eisenstraße 20 D-88299 Leutkirch Telefon: +49(0)7567 988 84-0 Telefax: +49(0)7567 988 84-20 e-mail: info@durach.com Internet: www.durach.com		Maßstab 1 : 3 Material: Alu, V2A	
		DATUM Name Gezeichnet 05.04.2016 Robert Lobinger Geändert 30.10.2025 Robert Lobinger Norm		Benennung: E-86-Ansichtszeichnung Elektrorollo in Kassette 80/82 mit Seilverspannung und Seifendeckel mit integrierter Höhenverstellung	
		Hinweis: Deckenmontage		Zeichnungsnummer: 2016.001.176.001	
				1 A4	
Status	Änderungen	DATUM	Name	<small>Diese Zeichnung ist geistiges Eigentum der Fa. Durach GmbH und darf ohne unsere Erlaubnis weder kopiert noch Dritten Personen zugänglich gemacht werden.</small>	