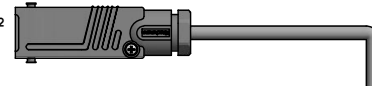


Anlagenbreite

Motorantrieb 230 V
Flexible Zuleitung 2,5 m, 3 x 0,75 mm²
Hirschmannstecker optional



102

Durach

E-200-K

100

Anlagenhöhe

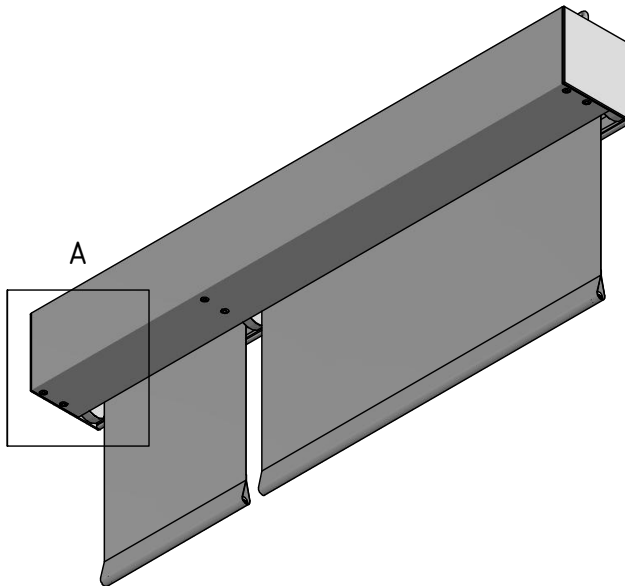
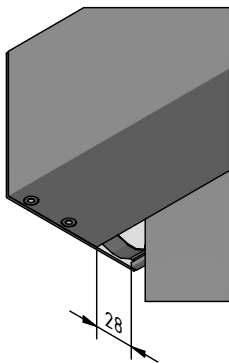
26

24

31

Durach E-200-Kopplung

Detail A:
Stoffauslass



<p>Durach Sonnenschutz Blendschutz Raumakustik</p>		Durach GmbH Alte Bahnlinie 20 D-88299 Leutkirch Telefon: +49(0)7567 988 84-0 Telefax: +49(0)7567 988 84-20 e-mail: info@durach.com Internet: www.durach.com		Maßstab 1 : 3,5	
		Material: Alu, V2A			
		DATUM	Name	Benennung: E-200-Kopplungsanlage-Ansichtszeichnung Elektrorollo in durchgehender Kassette 100/102 mit Kopplungsträgerplatte	
		Gezeichnet	26.07.2018 Robert Lobinger		
		Geändert	13.10.2025 Robert Lobinger		
		Norm			
Hinweis: Deckenmontage				Zeichnungsnummer: 2018.001.523.001	1
					A4
Status	Änderungen	DATUM	Name	Diese Zeichnung ist geistiges Eigentum der Fa. Durach GmbH und darf ohne unser Einverständnis weder kopiert noch Dritten mitgeteilt noch anderweitig benutzt werden.	